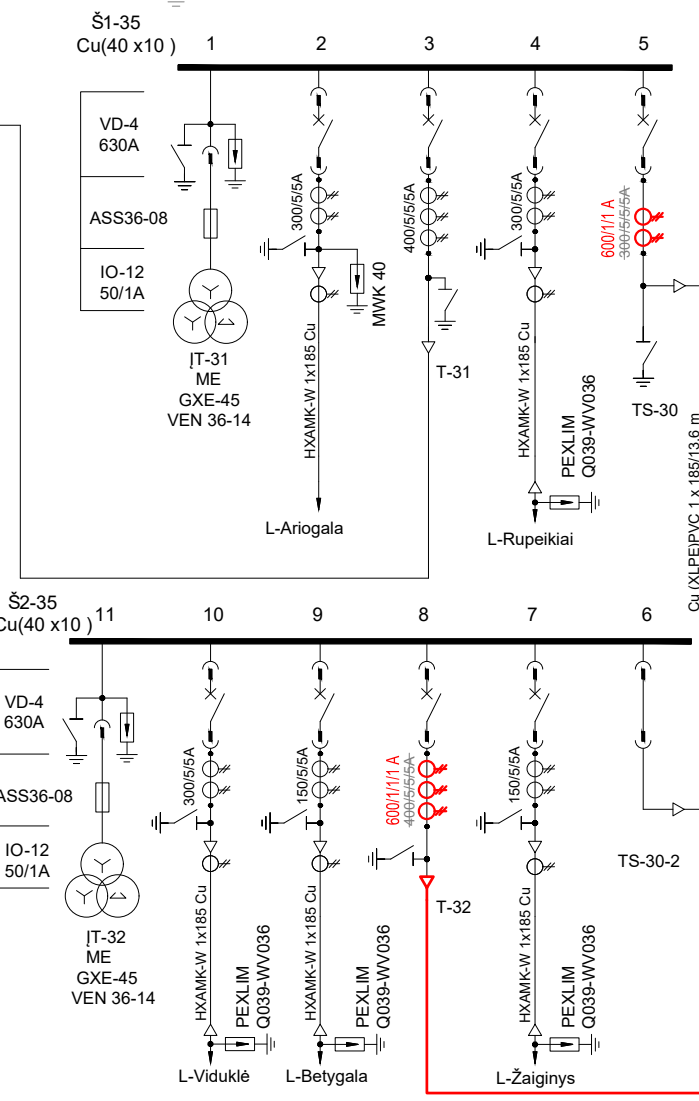
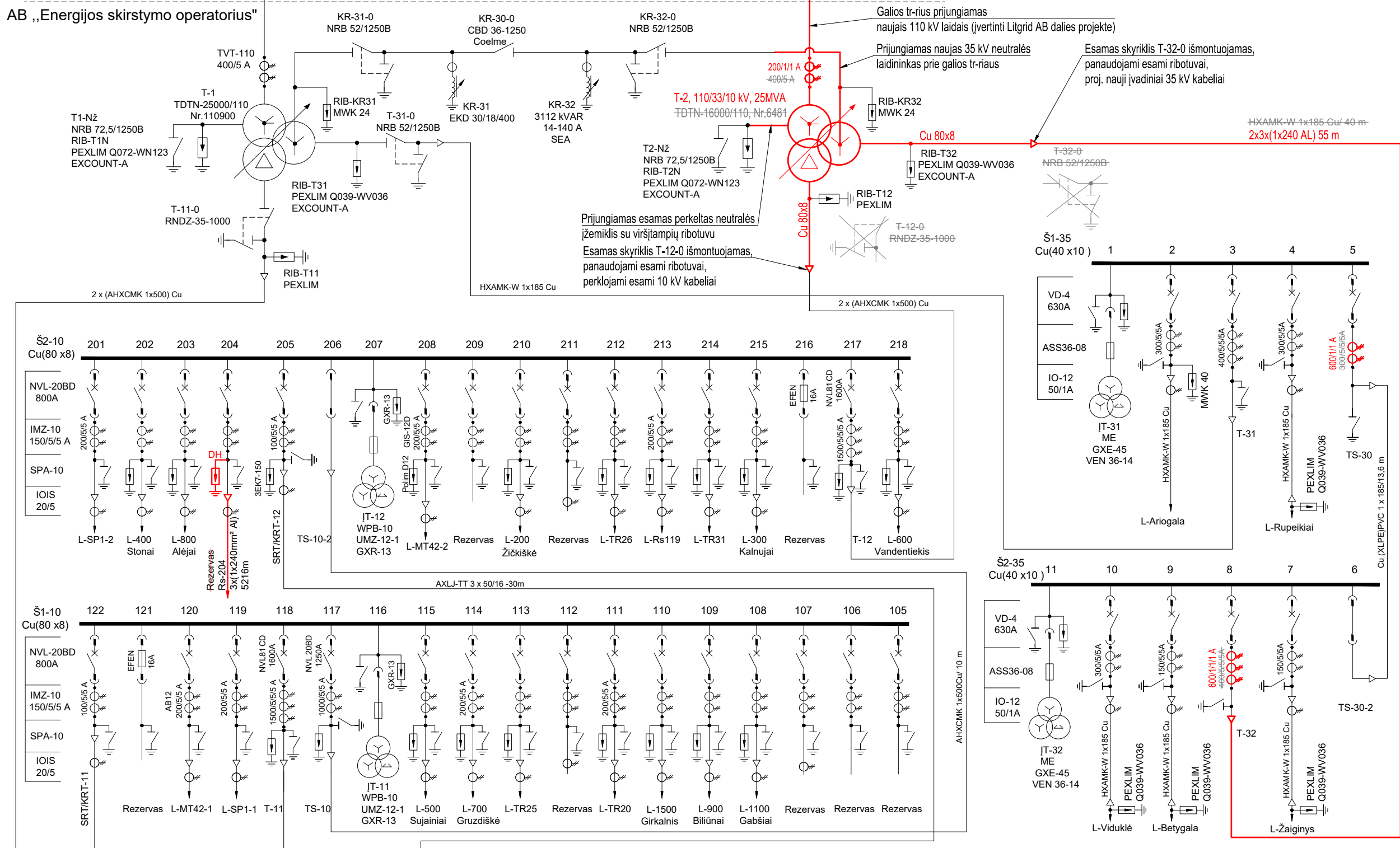


LITGRID AB
AB „Energijos skirstymo operatorius“

Atsakomybės riba



- Pastaba:
1. 35 kV narvelių tipas: ZS3.2
2. 10 kV narvelių tipas: USN-10
3. 35 kV įrenginiai apžymuoti laidu AS-95/16

- Pastabos:
1. Projektuojami elementai pavaizduoti pastorinta raudona linija;
2. Prie narvelio Nr. 204 prijungiamos kabelių linijos įrengimo sprendinius žiūrėti projekto Elektros linijų dalyje.

Brėžinio ir jame pateiktos informacijos patikrinimas trečioms šalims draudžiamas

0	2024 07	KONKURSU!		
LAI DA	IŠLEIDIMO DATA	LAI DOS STATUSAS. KEITIMO PRIEŽASTIS (JEI TAIKOMA)		
		STATINIO PROJEKTO PAVADINIMAS ELEKTROS ĮRENGINIŲ (GALIOS TRANSFORMATORIAUS T-2), JURBARKO G. 37, RASEINIAI, REKONSTRAVIMO IR KILNOJAMŲJŲ ELEKTROS TINKLŲ (10 KV KABELIŲ LINIJOS) RASEINIŲ R. SAV. STATYBOS PROJEKTAS		
		STATINIO NUMERIS IR PAVADINIMAS, DOKUMENTO PAVADINIMAS		
		110/35/10 KV RASEINIŲ TP. 35/10 KV PRINCIPINĖ SCHEMA		
		STATYTOJAS IR (ARBA) UŽSAKOVAS		
		DOKUMENTO ŽYMUO		
LT	AB „ENERGIJOS SKIRSTYMO OPERATORIUS“	2024/56-XX-TP-E.B-01	LAPAS	LAPŲ
			1	1

PROJ. DALIS	
VARDAS, PAVARDĖ	
PARAŠAS	
DATA	